



# Cortina Sheer Elegance

## EXCLUSIVIDAD Y TENDENCIA

Cortina funcionalmente innovadora que ofrece diferentes niveles de luminosidad. Ideal para renovar con elegancia y estilo espacios como salas, bibliotecas y áreas comunes.

Cortina enrollable compuesta por franjas horizontales de tejidos sólidos y translúcidos que se intercalan a lo largo de la tela. Al subir o bajar la cortina, las franjas se superponen entre sí, lo que permite el paso de la luz en diferentes niveles.



Las franjas translúcidas permiten la visibilidad hacia el exterior e iluminan los espacios. Cuando se requiere privacidad, se superponen las franjas sólidas sobre las transparentes hasta lograr el nivel de opacidad deseado.



Mecanismo manual a cadena, práctico y de fácil manipulación que enrolla y desenrolla la tela.



Elegante cenefa que cubre completamente el mecanismo de enrollado otorgando un fino acabado al producto.



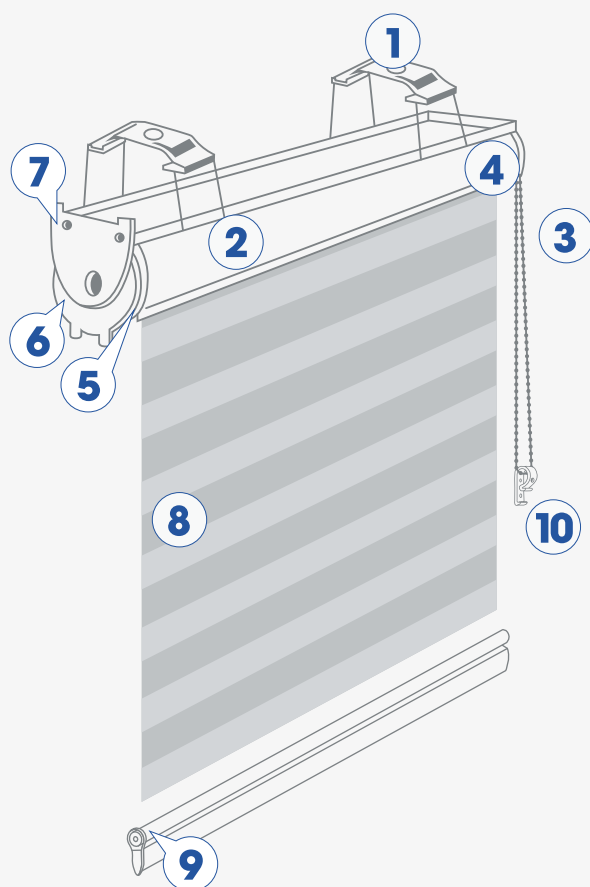
Su práctico y sencillo mecanismo la hacen una cortina fácil de instalar (a techo o a muro) y de desinstalar.



Perfil inferior de peso que guía la tela al momento del accionamiento y le da firmeza mejorando su caída. También le imprime una terminación armónica y elegante al producto.



Sistema de seguridad que fija la cadena a la pared para facilitar su funcionamiento y evitar accidentes.



## Ficha Técnica

**1** Soportes de instalación con opción a techo o a pared.  
**2** Cenefa o Casetera en aluminio de 6,5 cm de ancho.  
**3** Control manual a cadena de plástico.  
**4** Soporte de Control.

**5** Tubo interno de enrollado en aluminio.  
**6** Terminal de Tubo.  
**7** Soporte para Terminal.  
**8** Tela en Poliéster de tejidos traslúcidos y tejidos sólidos.  
**9** Perfil de peso inferior en aluminio.  
**10** Gancho de seguridad.

### Medidas (Ancho x Alto)

100 x 180 cm / 120 x 180 cm  
/ 140 x 180 cm / 160 x 180 cm  
/ 180 x 180 cm

### IMPORTANTE!

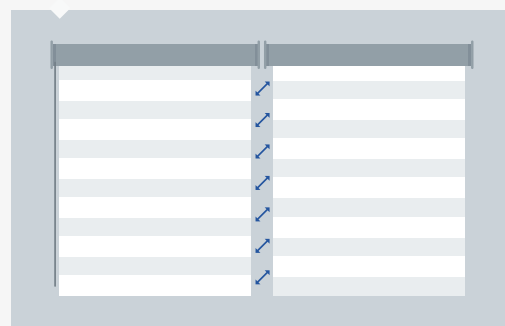
#### 1 Efectos en la Caída de la tela

la tela con la que está elaborada la cortina Sheer Elegance puede presentar algunos comportamientos que son propios de esta clase de tejidos, por lo tanto no son causal de garantía.



#### 2 Alineación de Franjas

Si se instalan dos Sheer Elegance una al lado de la otra en un espacio determinado, es posible que sus franjas no queden alineadas, así tengan la misma tela, referencia, medida o color.







# Cortina Enrollable Blackout

**MAYOR CUBRIMIENTO DE LA LUZ**  
Cortina enrollable en tela Blackout que brinda privacidad, confort y tranquilidad, ideal para lograr bienestar, descanso y un sueño reparador.



Cortina elaborada en tela 100% Blackout que por sus características bloquea la luz y es ideal para ambientes en los que se desea MAYOR oscuridad y privacidad.



Mecanismo manual a cadena, práctico y de fácil manipulación que enrolla y desenrolla la tela.



Tela con acabado mate que no refleja la luz al interior de la habitación, de fácil limpieza, resistente a la humedad y al moho.



Práctico y sencillo mecanismo fácil de instalar (a techo o a muro) y de desinstalar.



Producto libre de PVC y plomo que cuida la salud y es amigable con el medio ambiente.

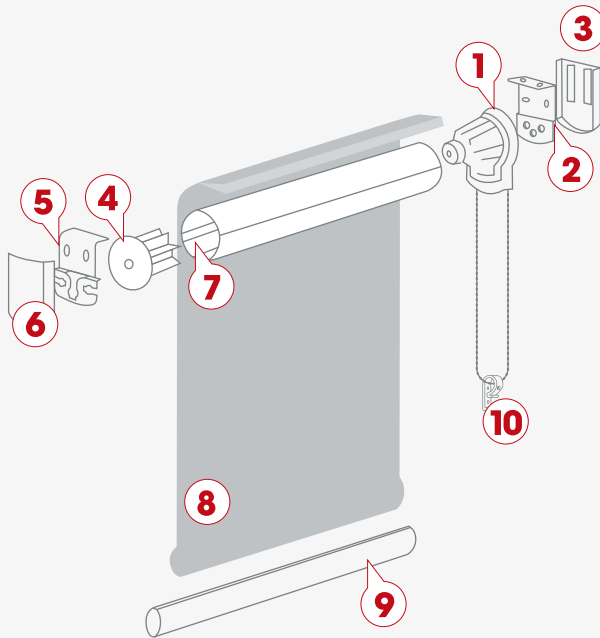


Exclusivo perfil de peso, accesorio que por su funcionalidad mejora la caída de la tela y el accionamiento de la cortina, otorgándole a la vez diseño y elegancia.



Sistema de seguridad que fija la cadena a la pared para facilitar su funcionamiento y evitar accidentes.

# Ficha Técnica



**1** Control manual a cadena de plástico.  
**2** Soporte Control para Instalación a techo o a pared.  
**3** Tapa Soporte Control.  
**4** Terminal.  
**5** Soporte terminal para Instalación a techo o a pared.  
**6** Tapa Terminal.  
**7** Tubo interno de

enrolle en material de hierro.  
**8** Tela 100% Blackout.  
Composición: 100% Poliéster con revestimiento en acrílico. Libre de PVC y Plomo  
**9** Exclusivo Perfil de Peso  
**10** Gancho de seguridad

## Medidas (Ancho x Alto)

100 x 180 cms / 120 x 180 cms  
/ 140 x 180 cms / 160 x 180 cms

## Instrucciones de uso, cuidado y limpieza del Enrollable Blackout

Las cortinas Novelty Home son productos de excelente calidad. Para conservarlas en óptimas condiciones y asegurar su durabilidad, se deben tener en cuenta las siguientes recomendaciones:

### Recomendaciones para el uso correcto del producto



Para subir o bajar el Enrollable en tela Blackout siempre se debe emplear el control de mando halando suavemente la cadena de un extremo y de forma vertical; forzar la cadena puede causar rupturas o el desprendimiento de la cortina.



La tela Blackout no debe ser doblada ni manipulada, tampoco se debe halar para bajar la cortina.

Para conservar la tela, antes de abrir la ventana se debe enrollar completamente la cortina.

### Limpieza del Producto



Se debe retirar frecuentemente el polvo de la cortina enrollable en tela Blackout empleando primero un paño húmedo y luego uno seco, No se deben usar productos abrasivos.



Cuando se limpien los vidrios de las ventanas se debe enrollar completamente la cortina y evitar que la tela entre en contacto con químicos, jabones o agua. De la misma manera al barrera, aspirar o trapear el piso se recomienda subir la cortina.



El producto no se puede limpiar empleando mucha agua; para procesos de lavado profundo, se debe emplear el servicio de lavado con personal especializado. Un lavado inadecuado de la cortina puede llevar a su deterioro y pérdida de la garantía.

# Cortina Enrollable Tela Solar Screen



## PROTEGE DE LOS RAYOS UV.

Cortina que ayuda a crear ambientes confortables y aireados permitiendo el contacto visual con el exterior sin abandonar la privacidad en el interior.



Cortina elaborada en tela Screen (hilos de poliéster recubiertos con una fina capa de PVC tejidos en forma de malla) que protege muebles y pisos, minimiza el resplandor de los rayos solares, reduce la exposición a los nocivos rayos UV y proporciona un confort térmico.



Mecanismo manual a cadena, práctico y de fácil manipulación que enrolla y desenrolla la tela.



Tela de fácil limpieza, resistente a la humedad y al moho.



Práctico y sencillo mecanismo fácil de instalar (a techo o a muro) y de desinstalar.



Tela tipo malla que permite ambientes aireados y una visual hacia el exterior.

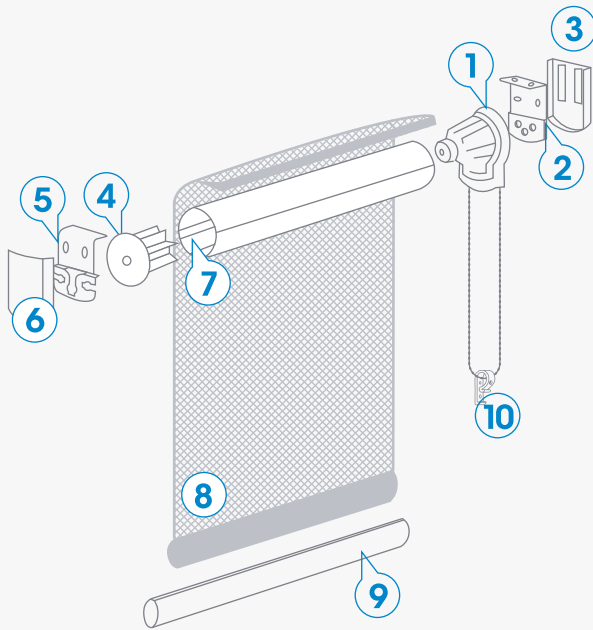


Exclusivo perfil de peso, accesorio que por su funcionalidad mejora la caída de la tela y el accionamiento de la cortina, otorgándole a la vez diseño y elegancia.



Sistema de seguridad que fija la cadena a la pared para facilitar su funcionamiento y evitar accidentes.





## Ficha Técnica

1 Control manual a cadena de plástico.  
2 Soporte Control para instalación a techo o a pared.  
3 Tapa Soporte Control.  
4 Terminal.  
5 Soporte terminal para instalación a techo o a pared.  
6 Tapa Terminal.  
7 Tubo interno de

enrolle en material de hierro.  
8 Tela en Screen, hilos de fibra de vidrio recubiertos con una fina capa de PVC tejidos en forma de malla.  
9 Exclusivo Perfil de Peso  
10 Gancho de seguridad

### Medidas (Ancho x Alto)

100 x 180 cm / 120 x 180 cm  
/ 140 x 180 cm / 160 x 180 cm / 180 x 180 cm

## Instrucciones de uso, cuidado y limpieza de la Enrollable en tela Screen

Las cortinas Novelty Home son productos de excelente calidad. Para conservarlas en óptimas condiciones y asegurar su durabilidad, se deben tener en cuenta las siguientes recomendaciones:

### Recomendaciones para el uso correcto del producto



Para subir o bajar la Enrollable en tela Screen siempre se debe emplear el control de mando halando suavemente la cadena de un extremo y de forma vertical; forzar la cadena puede causar rupturas o el desprendimiento de la cortina.



La tela Screen no debe ser doblada ni manipulada, tampoco se debe halar para bajar la cortina. Para conservar la tela, antes de abrir la ventana se debe enrollar completamente la cortina.

### Limpieza del Producto



Se debe retirar frecuentemente el polvo de la cortina enrollable en tela Screen empleando primero un paño húmedo y luego uno seco. No se deben usar productos abrasivos.



Cuando se limpien los vidrios de las ventanas se debe enrollar completamente la cortina y evitar que la tela entre en contacto con químicos, jabones o abundante agua. De la misma manera al barrera, aspirar o trapear el piso se recomienda subir la cortina.



El producto no se puede limpiar empleando mucha agua; para procesos de lavado profundo, se debe emplear el servicio de lavado con personal especializado. Un lavado inadecuado de la cortina puede llevar a su deterioro y pérdida de la garantía.